

Dell™ Inspiron™ 620s サービスマニュアル

技術概要

[作業を開始する前に](#)

[コンピュータカバー](#)

[メモリモジュール](#)

[前面ベゼル](#)

[PCI Express カード](#)

[カード固定ブラケット](#)

[ドライブ](#)

[前面 I/O パネル](#)

[電源ボタンモジュール](#)

[ファン](#)

[プロセッサ](#)

[コイン型電池](#)


[電源ユニット](#)

[システム基板](#)

[セットアップユーティリティ](#)

[BIOS のフラッシュ](#)

メモ、注意、警告


 **メモ:** コンピュータを使いやすくするための重要な情報を説明しています。

 **注意:** ハードウェアの損傷またはデータの損失の可能性あることを示し、問題を回避する方法を説明しています。

 **警告:** 物的損害、怪我、または死亡の原因となる可能性があることを示しています。

この文書の情報は、事前の通知なく変更されることがあります。
© 2011 Dell Inc. All rights reserved.

Dell Inc. の書面による許可のない複製は、いかなる形態においても厳重に禁じられています。

本書に使用されている商標: Dell™、DELL ロゴおよび Inspiron™ は Dell Inc. の商標です。Microsoft®、Windows®、および Windows スタートボタンのロゴ  は、米国および / またはその他の国における Microsoft Corporation の商標または登録商標です。

本書では、上記以外の商標および会社名が使用されている場合があります。これらの商標や会社名は、一切 Dell Inc. に所属するものではありません。

2011 年 5 月 Rev. A00

法令順守モデル: D06D シリーズ
法令順守タイプ: D06D001

[目次に戻る](#)

作業を開始する前に

Dell™ Inspiron™ 620s サービスマニュアル

- [仕様](#)
- [推奨する工具とツール](#)
- [コンピュータの電源を切る](#)
- [安全にお使いいただくための注意](#)

このマニュアルでは、お使いのコンピュータからコンポーネントを取り外したり、取り付けたりする手順について説明します。特に指示がない限り、それぞれの手順では以下の条件を満たしていることを前提とします。

- 1 [コンピュータの電源を切る](#)と[安全にお使いいただくための注意](#)の手順を既に完了していること。
- 1 コンピュータに同梱の、安全に関する情報を読んでいること。
- 1 コンポーネントを交換するか、または別途購入している場合は、取り外し手順と逆の順番で取り付けができること。

仕様

お使いのコンピュータの仕様については、support.dell.com/manuals の『[セットアップガイド](#)』を参照してください。


推奨する工具とツール

本書で説明する操作には、以下のようなツールが必要です。

- 1 細めのマイナスドライバ
- 1 小型のプラスドライバ
- 1 プラスチックスクライバ
- 1 BIOS 実行プログラムのアップデートは support.jp.dell.com で入手できます。

コンピュータの電源を切る


 **注意:**データの損失を防ぐため、開いているすべてのファイルを保存してから閉じ、実行中のすべてのプログラムを終了してから、コンピュータの電源を切ります。


- 1 開いているファイルをすべて保存して閉じ、使用中のプログラムをすべて終了します。
- 2 オペレーティングシステムをシャットダウンするには、**スタート**  をクリックして、**シャットダウン**をクリックします。
- 3 コンピュータの電源が切れていることを確認します。オペレーティングシステムをシャットダウンしても、コンピュータの電源が自動的に切れない場合は、コンピュータの電源が切れるまで電源ボタンを押し続けてください。


安全にお使いいただくための注意

コンピュータへの損傷を防ぎ、ご自身を危険から守るため、次の安全に関する注意事項に従ってください。

 **警告:**コンピュータ内部の作業を始める前に、お使いのコンピュータに付属しているガイドの安全にお使いいただくための注意事項をお読みください。安全にお使いいただくためのベストプラクティスの追加情報に関しては、規制順守ホームページ www.dell.com/regulatory_compliance をご覧ください。

 **注意:**コンピュータシステムの修理は、資格を持っているサービス技術者のみが行ってください。デルが許可していない修理による損傷は、保証できません。

 **注意:**ケーブルを外すときは、コネクタまたはコネクタのプルタブを持ち、ケーブル自身を引っ張らないでください。ケーブルによっては、ロックタブ付きのコネクタがあるケーブルもあります。このタイプのケーブルを取り外すときは、ロックタブを押し入れてからケーブルを抜きます。コネクタを抜く際には、コネクタピンを曲げないように、まっすぐ引き抜いてください。また、ケーブルを接続する際は、両方のコネクタの向きが合っていることを確認してください。

 **注意:**コンピュータの損傷を防ぐため、コンピュータ内部の作業を始める前に、次の手順を実行します。

- 1 コンピュータのカバーに傷が付かないように、作業台が平らであり、汚れていないことを確認します。
- 2 コンピュータ([コンピュータの電源を切る](#)を参照)と取り付けられているデバイスすべての電源を切ります。

△ **注意:**ネットワークケーブルを取り外すには、まずケーブルのプラグをコンピュータから外し、次にケーブルをネットワークデバイスから外します。

3. 電話ケーブルやネットワークケーブルをすべてコンピュータから取り外します。
4. コンピュータ、および取り付けられているすべてのデバイスをコンセントから外します。
5. 取り付けられているすべてのデバイスをコンピュータから外します。
6. 挿入されているカードを押してメディアカードリーダーから取り出します。
7. 電源ボタンを押して、システム基板の静電気を除去します。

△ **注意:**コンピュータ内部の部品に触れる前に、コンピュータ背面の金属部など塗装されていない金属面に触れて、身体の静電気を除去してください。作業中も、定期的に塗装されていない金属面に触れて、内蔵コンポーネントを損傷する恐れのある静電気を逃がしてください。

[目次に戻る](#)

[目次に戻る](#)

前面ベゼル

Dell™ Inspiron™ 620s サービスマニュアル

- [前面ベゼルの取り外し](#)
- [前面ベゼルの取り付け](#)

警告: コンピュータ内部の作業を始める前に、お使いのコンピュータに付属しているガイドの安全にお使いいただくための注意事項をお読みください。安全にお使いいただくためのベストプラクティスの追加情報に関しては、規制順守ホームページ www.dell.com/regulatory_compliance をご覧ください。

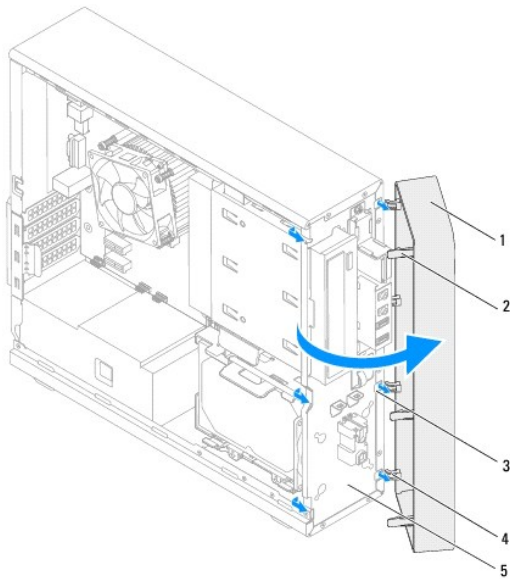
警告: 感電防止のため、カバーを取り外す前にコンピュータの電源プラグを必ずコンセントから抜いてください。

警告: カバー(コンピュータカバー、前面ベゼル、フィルターブラケット、ドライブベイカバーなど)が 1 つでも取り外された状態で、コンピュータを使用しないでください。

注意: コンピュータシステムの修理は、資格を持っているサービス技術者のみが行ってください。デルが許可していない修理による損傷は、保証できません。

前面ベゼルの取り外し

1. [作業を開始する前に](#)の手順に従ってください。
2. コンピュータカバーを取り外します([コンピュータカバーの取り外し](#)を参照)。
3. コンピュータを直立させます。
4. 前面ベゼルタブを一度に 1 つずつ、前面パネルから外側に動かして、順番に外します。
5. 前面ベゼルを回転させてコンピュータの前面から離し、前面ベゼル留め具を前面パネルスロットから外します。

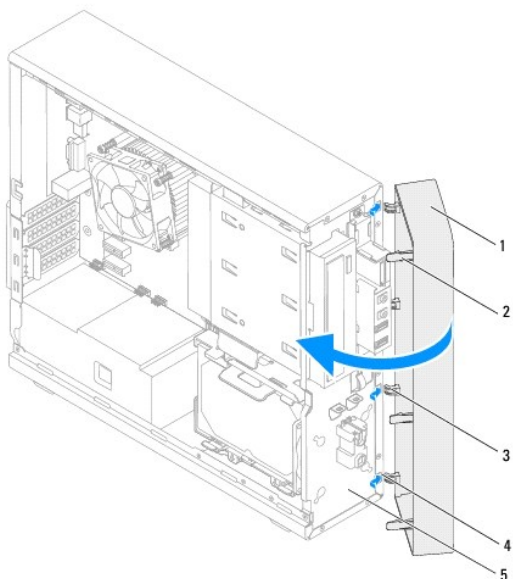


1 前面ベゼル	2 前面ベゼルタブ (3)
3 前面パネルスロット (4)	4 前面ベゼル留め具 (4)
5 前面パネル	

6. 前面ベゼルを安全な場所に置いておきます。

前面ベゼルの取り付け

1. [作業を開始する前に](#)の手順に従ってください。
2. 前面ベゼル留め具の位置を合わせ、前面パネルスロットに差し込みます。
3. 前面ベゼルタブがカチッと所定の位置に収まるまで、コンピュータに向かって前面ベゼンを回します。



1	前面ベゼル	2	前面ベゼルタブ(3)
3	前面ベゼル留め具(4)	4	前面パネルスロット(4)
5	前面パネル		

4. コンピュータカバーを取り付けます([コンピュータカバーの取り付け](#)を参照)。

[目次に戻る](#)


[目次に戻る](#)

BIOS のフラッシュ

Dell™ Inspiron™ 620s サービスマニュアル

アップデートが利用可能な場合やシステム基板を交換する場合に、BIOS のフラッシュが必要な場合があります。BIOS のフラッシュを実行するには、次の手順に従います。

1. コンピュータの電源を入れます。
2. support.dell.com/support/downloads にアクセスします。
3. お使いのコンピュータの BIOS アップデートファイルを検索します。


 **メモ:** お使いのコンピュータのサービスタグは、コンピュータ上面のラベルに記載されています。

コンピュータのサービスタグがある場合:

- a. **Enter a Tag** (タグを入力) をクリックします。
- b. **Enter a service tag** (サービスタグを入力) フィールドにサービスタグを入力後、**Go** (実行) をクリックし、[手順 4](#) へ進みます。

コンピュータのサービスタグがない場合:

- a. **Select Model** (製品の選択) をクリックします。
- b. **Select Your Product Family** (製品シリーズの選択) リストで製品のタイプを選択します。
- c. **Select Your Product Line** (製品ラインの選択) リストで製品のブランドを選択します。
- d. **Select Your Product Model** (製品モデルの選択) リストで製品のモデル番号を選択します。

 **メモ:** モデルの選択を誤り、もう一度やり直したい場合は、メニューの右上にある **Start Over** (最初からやり直す) をクリックします。

- e. **Confirm** (確認) をクリックします。
4. 選択した項目の一覧が画面に表示されます。**BIOS** をクリックします。
 5. **Download Now** (今すぐダウンロードする) をクリックして、最新の BIOS ファイルをダウンロードします。**File Download** (ファイルのダウンロード) ウィンドウが表示されます。
 6. ファイルをデスクトップに保存する場合は、**Save** (保存) をクリックします。ファイルがデスクトップにダウンロードされます。
 7. **Download Complete** (ダウンロードの完了) ウィンドウが表示されたら、**Close** (閉じる) をクリックします。デスクトップにファイルのアイコンが表示され、そのファイルにはダウンロードした BIOS アップデートファイルと同じ名前が付いています。
 8. デスクトップ上のファイルのアイコンをダブルクリックし、画面に表示される指示に従って操作します。

[目次に戻る](#)

[目次に戻る](#)

PCI Express カード

Dell™ Inspiron™ 620s サービスマニュアル

- [PCI Express カードの取り外し](#)
- [PCI Express カードの取り付け](#)
- [PCI Express カードを取り外した後、または取り付け後のコンピュータの設定](#)

警告: コンピュータ内部の作業を始める前に、お使いのコンピュータに付属しているガイドの安全にお使いいただくための注意事項をお読みください。安全にお使いいただくためのベストプラクティスの追加情報に関しては、規制順守ホームページ www.dell.com/regulatory_compliance をご覧ください。

警告: 感電防止のため、カバーを取り外す前にコンピュータの電源プラグを必ずコンセントから抜いてください。

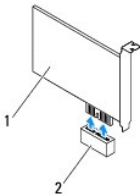
警告: カバー(コンピュータカバー、ベゼル、フィルラブラケット、ドライブベイカバーなど)が 1 つでも取り外された状態で、コンピュータを使用しないでください。

注意: コンピュータシステムの修理は、資格を持っているサービス技術者のみが行ってください。デルが許可していない修理による損傷は、保証できません。

PCI Express カードの取り外し

1. [作業を開始する前](#)にの手順に従ってください。
2. コンピュータカバーを取り外します([コンピュータカバーの取り外し](#)を参照)。
3. カード固定ブラケットを取り外します([カード固定ブラケットの取り外し](#)を参照)。
4. 必要に応じて、カードに接続されているケーブルをすべて外します。
5. カードスロットから PCI Express カードを取り外します。

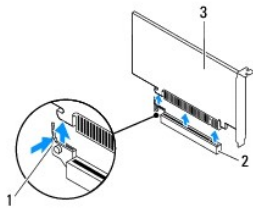
PCI Express x1 カード — カードの上端の角をつかんで、コネクタからゆっくり引き抜きます。



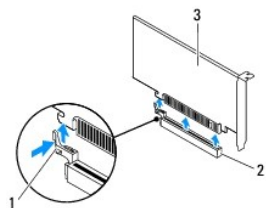
1	PCI Express x1 カード	2	PCI Express x1 カードスロット
---	--------------------	---	------------------------

PCI Express x16 カード — PCI Express x16 カードスロットの固定タブは、お使いのコンピュータのモデルによって異なります。PCI Express x16 カードスロットの固定タブの種類に基づいて、次のいずれかの手順を実行してください。

1. 固定タブを横にスライドさせ、カードの上端の角をつかんで、コネクタからゆっくり引き抜きます。

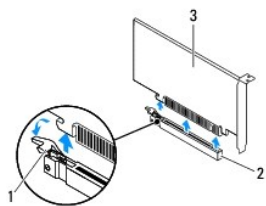


1	固定タブ	2	PCI Express x16 カードスロット
3	PCI Express x16 カード		

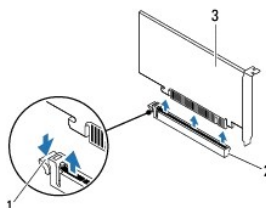


1	固定タブ	2	PCI Express x16 カードスロット
3	PCI Express x16 カード		

- 1 固定タブを押し下げ、カードの上端の角をつかんで、コネクタからゆっくり引き抜きます。



1	固定タブ	2	PCI Express x16 カードスロット
3	PCI Express x16 カード		



1	固定タブ	2	PCI Express x16 カードスロット
3	PCI Express x16 カード		

6. カードを取り外したままにする場合、空のカードスロット開口部にフィラーブラケットを取り付けます。

メモ: コンピュータの FCC 認証を満たすため、フィラーブラケットを空のカードスロット開口部に取り付ける必要があります。また、フィラーブラケットを装着すると、コンピュータをほこりやゴミから保護できます。

PCI Express カードの取り付け

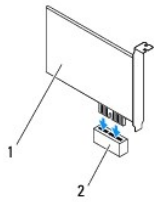
1. [作業を開始する前に](#)の手順に従ってください。

2. カードを取り付ける準備をします。

カードの設定、内部の接続、またはお使いのコンピュータに合わせたカードのカスタマイズについては、カードに付属しているマニュアルを参照してください。

3. PCI Express カードをカードスロットに取り付けます。

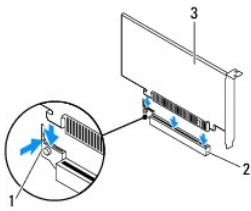
PCI Express x1 カード — PCI Express カードをシステム基板のスロットに設置し、しっかり押し込みます。PCI Express カードがスロットに完全に装着されているか確認します。



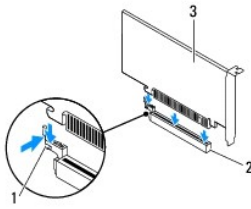
1	PCI Express x1 カード	2	PCI Express x1 カードスロット
---	--------------------	---	------------------------

PCI Express x16 カード — PCI Express x16 カードスロットの固定タブは、お使いのコンピュータのモデルによって異なります。PCI Express x16 カードスロットの固定タブの種類に基づいて、次のいずれかの手順を実行してください。

- 1 固定タブを横にスライドさせ、PCI Express カードをシステム基板のスロットに設置して、しっかり押し込みます。PCI Express カードがスロットに完全に装着されているか確認します。

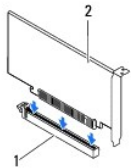


1	固定タブ	2	PCI Express x16 カードスロット
3	PCI Express x16 カード		

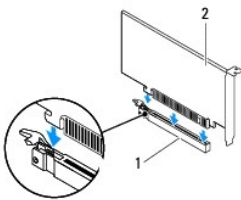


1	固定タブ	2	PCI Express x16 カードスロット
3	PCI Express x16 カード		

- 1 PCI Express カードをシステム基板のスロットに設置し、しっかり押し込みます。PCI Express カードがスロットに完全に装着されているか確認します。



1	PCI Express x16 カードスロット	2	PCI Express x16 カード
---	-------------------------	---	---------------------



1 PCI Express x16 カードスロット	2 PCI Express x16 カード
---------------------------	-----------------------

4. カード固定ブラケットを取り付けます([カード固定ブラケットの取り付け](#)を参照)。

5. 必要なケーブルをカードに接続します。

ケーブルの接続については、カードの付属マニュアルを参照してください。

△ 注意: カードケーブルは、カードの上や後ろを通して配線しないでください。ケーブルをカードの上を通して配線すると、コンピュータカバーが正しく閉まらなくなったり、装置に損傷を与える恐れがあります。

6. コンピュータカバーを取り付けます([コンピュータカバーの取り付け](#)を参照)。

7. コンピュータとデバイスをコンセントに接続して、電源を入れます。

8. インストールを完了するには、[PCI Express カードを取り外した後、または取り付け後のコンピュータの設定](#)を参照してください。

PCI Express カードを取り外した後、または取り付け後のコンピュータの設定

メモ: コネクタの位置については、『[セットアップガイド](#)』を参照してください。お使いのカードのドライバおよびソフトウェアのインストールに関する情報は、カードに同梱の説明書を参照してください。

	取り付けした場合	取り外した場合
サウンドカード	<ol style="list-style-type: none"> 1. セットアップユーティリティを起動します(セットアップユーティリティを参照)。 2. Onboard Audio Controller (オンボードオーディオコントローラ)に移動し、設定を Disabled (無効)に変更します。 3. 外付けオーディオデバイスをサウンドカードのコネクタに接続します。 	<ol style="list-style-type: none"> 1. セットアップユーティリティを起動します(セットアップユーティリティを参照)。 2. Onboard Audio Controller (オンボードオーディオコントローラ)に移動し、設定を Enabled (有効)に変更します。 3. 外付けオーディオデバイスをコンピュータの背面パネルコネクタに接続します。
ネットワークカード	<ol style="list-style-type: none"> 1. セットアップユーティリティを起動します(セットアップユーティリティを参照)。 2. Onboard LAN Controller (オンボード LAN コントローラ)に移動し、設定を Disabled (無効)に変更します。 3. ネットワークケーブルをネットワークカードのコネクタに接続します。 	<ol style="list-style-type: none"> 1. セットアップユーティリティを起動します(セットアップユーティリティを参照)。 2. Onboard LAN Controller (オンボード LAN コントローラ)に移動し、設定を Enabled (有効)に変更します。 3. ネットワークケーブルを内蔵ネットワークコネクタに接続します。

[目次に戻る](#)

[目次に戻る](#)

カード固定ブラケット

Dell™ Inspiron™ 620s サービスマニュアル

- [カード固定ブラケットの取り外し](#)
- [カード固定ブラケットの取り付け](#)

警告: コンピュータ内部の作業を始める前に、お使いのコンピュータに付属しているガイドの安全にお使いいただくための注意事項をお読みください。安全にお使いいただくためのベストプラクティスの追加情報に関しては、規制遵守ホームページ www.dell.com/regulatory_compliance をご覧ください。

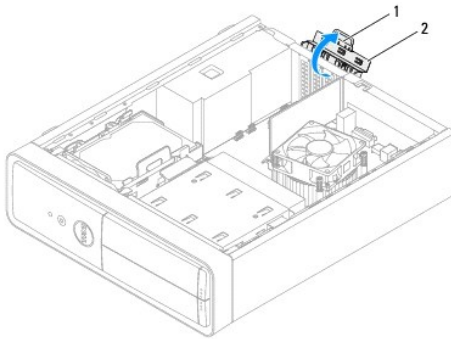
警告: 感電防止のため、カバーを取り外す前にコンピュータの電源プラグを必ずコンセントから抜いてください。

警告: カバー(コンピュータカバー、ベゼル、フィルターブラケット、ドライブベイカバーなど)が 1 つでも取り外された状態で、コンピュータを使用しないでください。

注意: コンピュータシステムの修理は、資格を持っているサービス技術者のみが行ってください。デルが許可していない修理による損傷は、保証できません。

カード固定ブラケットの取り外し

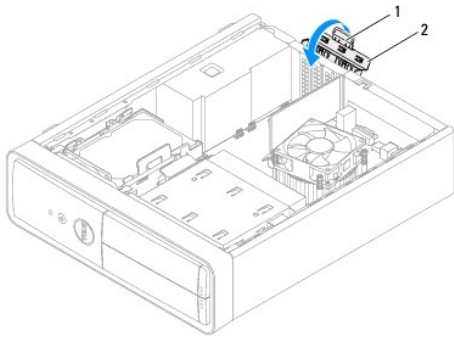
1. [作業を開始する前に](#)の手順に従ってください。
2. コンピュータカバーを取り外します([コンピュータカバーの取り外し](#)を参照)。
3. リリースタブを押して、カード固定ブラケットをシャーシから取り外します。



1	リリースタブ	2	カード固定ブラケット
---	--------	---	------------

カード固定ブラケットの取り付け

1. [作業を開始する前に](#)の手順に従ってください。
2. カード固定ブラケットがカチッと所定の位置に収まるまで、コンピュータに向かって回しながらしっかりと押し込みます。
3. コンピュータカバーを取り付けます([コンピュータカバーの取り付け](#)を参照)。



1	リリースタブ	2	カード固定ブラケット
---	--------	---	------------

[目次に戻る](#)

[目次に戻る](#)

コイン型電池

Dell™ Inspiron™ 620s サービスマニュアル

- [コイン型電池の取り外し](#)
- [コイン型電池の取り付け](#)

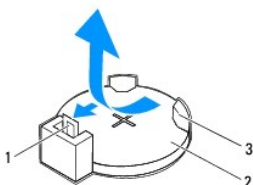
- 警告:** コンピュータ内部の作業を始める前に、お使いのコンピュータに付属しているガイドの安全にお使いいただくための注意事項をお読みください。安全にお使いいただくためのベストプラクティスの追加情報に関しては、規制遵守ホームページ www.dell.com/regulatory_compliance をご覧ください。
- 警告:** 新しい電池を取り付ける場合は、正しく取り付けてください。破裂する場合があります。交換する電池は、デルが推奨する型、または同等の製品をご利用ください。使用済み電池は、製造元の指示に従って廃棄してください。
- 警告:** 感電防止のため、カバーを取り外す前にコンピュータの電源プラグを必ずコンセントから抜いてください。
- 警告:** カバー(コンピュータカバー、ベゼル、フィルターブラケット、ドライブベイカバーなど)が 1 つでも取り外された状態で、コンピュータを使用しないでください。
- 注意:** コンピュータシステムの修理は、資格を持っているサービス技術者のみが行ってください。デルが許可していない修理による損傷は、保証できません。

コイン型電池の取り外し

1. 新しい電池の取り付け後、正しい設定に戻すことを想定して、セットアップユーティリティ画面をすべて記録します([セットアップユーティリティ](#)を参照)。
2. [作業を開始する前](#)にの手順に従ってください。
3. コンピュータカバーを取り外します([コンピュータカバーの取り外し](#)を参照)。
4. システム基板上の電池ソケットの位置を確認します([システム基板のコンポーネント](#)を参照)。

注意: 先端の鋭くない道具を使用して電池をソケットから取り出す場合、道具がシステム基板に触れないよう注意してください。必ず、電池とソケットの間に道具を確実に挿入してから、電池を外します。これらの手順を踏まないと、電池ソケットが外れたり、システム基板の回路を切断するなど、システム基板に損傷を与える恐れがあります。

5. 電池取り外しレバーを押して、コイン型電池を取り外します。

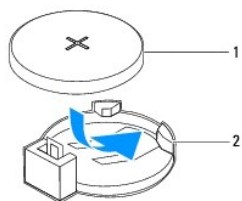


1	電池取り外しレバー	2	コイン型電池
3	電池ソケット		

6. 電池を安全な場所に置いておきます。

コイン型電池の取り付け

1. [作業を開始する前](#)にの手順に従ってください。
2. 新しいコイン型電池(CR2032)の「+」側を左に向けてソケットに挿入し、カチッとめ込みます。



1 コイン型電池 2 電池ソケット

3. コンピュータカバーを取り付けます ([コンピュータカバーの取り付け](#)を参照)。
4. コンピュータとデバイスをコンセントに接続して、電源を入れます。
5. セットアップユーティリティを起動 ([セットアップユーティリティ](#) を参照) して、[手順 1](#) で記録した設定に戻します。

[目次に戻る](#)

[目次に戻る](#)

コンピュータカバー

Dell™ Inspiron™ 620s サービスマニュアル

- [コンピュータカバーの取り外し](#)
- [コンピュータカバーの取り付け](#)

警告: コンピュータ内部の作業を始める前に、お使いのコンピュータに付属しているガイドの安全にお使いいただくための注意事項をお読みください。安全にお使いいただくためのベストプラクティスの追加情報に関しては、規制遵守ホームページ www.dell.com/regulatory_compliance をご覧ください。

警告: 感電の可能性、動作中のファン羽根による裂傷、またはその他の予期しない怪我を防ぐため、カバーを取り外す前にはコンピュータの電源プラグを必ずコンセントから抜いてください。

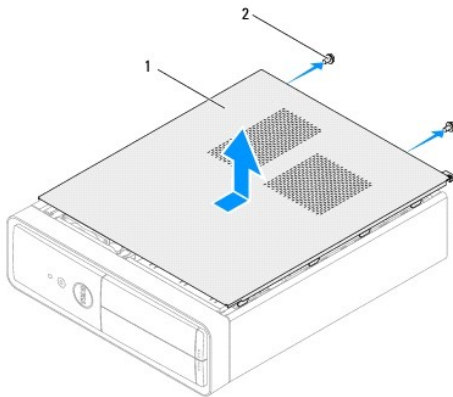
警告: カバー(コンピュータカバー、ベゼル、フィルターブラケット、ドライブベイカバーなど)が 1 つでも取り外された状態で、コンピュータを使用しないでください。

注意: コンピュータシステムの修理は、資格を持っているサービス技術者のみが行ってください。デルが許可していない修理による損傷は、保証できません。

注意: カバーを取り除いたコンピュータでの作業ができるように、広さ 30 cm 以上の十分なスペースが作業台上にあることを確認してください。

コンピュータカバーの取り外し

1. [作業を開始する前に](#)の手順に従ってください。
2. コンピュータカバーを上向きにして、コンピュータを横に倒します。
3. ドライバを使用して、コンピュータカバーをシャーシに固定している 2 本のネジを外します。
4. スライドさせながら、コンピュータの前面からコンピュータカバーを外します。
5. カバーを持ち上げてコンピュータから取り外し、安全な場所に置きます。

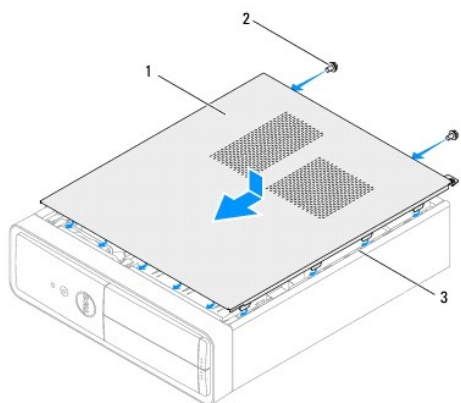


1	コンピュータカバー	2	ネジ(2)
---	-----------	---	-------

コンピュータカバーの取り付け

1. [作業を開始する前に](#)の手順に従ってください。
2. ケーブルをすべて接続し、まとめておきます。
3. コンピュータの内部に工具や余った部品が残っていないか確認します。
4. コンピュータカバー下部のタブを、コンピュータの縁にあるスロットに合わせます。

5. コンピュータカバーを押さえ、コンピュータの前面に向かってスライドさせます。
6. ドライバを使用して 2 本のネジを締め、コンピュータカバーをシャーシに固定します。



1	コンピュータカバー	2	ネジ (2)
3	スロット		

7. コンピュータを直立させます。

[目次に戻る](#)

[目次に戻る](#)

プロセッサ

Dell™ Inspiron™ 620s サービスマニュアル

- [プロセッサの取り外し](#)
- [プロセッサの取り付け](#)

警告: コンピュータ内部の作業を始める前に、お使いのコンピュータに付属しているガイドの安全にお使いいただくための注意事項をお読みください。安全にお使いいただくためのベストプラクティスの追加情報に関しては、規制遵守ホームページ www.dell.com/regulatory_compliance をご覧ください。

警告: 感電防止のため、カバーを取り外す前にコンピュータの電源プラグを必ずコンセントから抜いてください。

警告: カバー(コンピュータカバー、ベゼル、フィルターブラケット、ドライブベイカバーなど)が 1 つでも取り外された状態で、コンピュータを使用しないでください。

注意: コンピュータシステムの修理は、資格を持っているサービス技術者のみが行ってください。デルが許可していない修理による損傷は、保証できません。

注意: ハードウェアの取り外しと取り付けに慣れている方以外は、次の手順を実行しないことをお勧めします。これらの手順を誤って実行すると、システム基板に損傷を与える恐れがあります。技術的なサービスに関する情報については『セットアップガイド』を参照してください。

プロセッサの取り外し

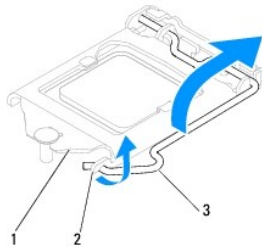
1. [作業を開始する前に](#)の手順に従ってください。
2. コンピュータカバーを取り外します([コンピュータカバーの取り外し](#)を参照)。

注意: プラスチックシールドが取り付けられていても、ヒートシンクアセンブリは、システム稼働中に非常に高温になることがあります。ヒートシンクアセンブリに触れる前には十分に時間をかけ、アセンブリの温度が下がっていることを確認してください。

3. プロセッサファンおよびヒートシンクアセンブリを取り外します([プロセッサファンおよびヒートシンクアセンブリの取り外し](#)を参照)。

メモ: 新しいプロセッサに新しいヒートシンクが必要な場合を除き、プロセッサ交換の際には元のヒートシンクアセンブリを再利用します。

4. リリースレバーを押し下げ、次に外側へ引いてレバーを固定しているタブから外します。
5. リリースレバーを完全に延ばしてプロセッサカバーを開きます。

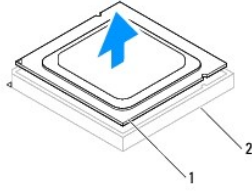


1	プロセッサカバー	2	タブ	3	リリースレバー
---	----------	---	----	---	---------

注意: プロセッサを取り外す際は、ソケット内側のピンに触れたり、ピンの上に物を落とさないようにしてください。

6. プロセッサをゆっくりと持ち上げてソケットから外してください。

新しいプロセッサをソケットにすぐに取り付けられるよう、リリースレバーはリリース位置に広げたままにしておきます。



1	プロセッサ	2	ソケット
---	-------	---	------

プロセッサの取り付け

△ **注意:** コンピュータ背面の塗装されていない金属面に触れて、身体から静電気を除去してください。

△ **注意:** プロセッサを取り付ける際は、ソケット内側のピンに触れたり、ピンの上に物を落とさないようにしてください。

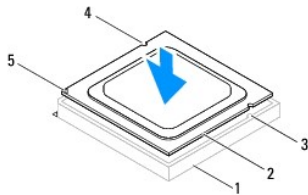
1. [作業を開始する前に](#)の手順に従ってください。
2. プロセッサの底部に触れないように注意しながら、新しいプロセッサをパッケージから取り出します。

△ **注意:** コンピュータの電源を入れるときにプロセッサとコンピュータに修復できないような損傷を与えないようにするため、プロセッサをソケットに正しく装着してください。

3. ソケット上のリリースレバーが完全に開いていない場合、その位置まで動かします。
4. プロセッサの位置合わせ用切り込みをソケットの位置合わせタブに向けます。
5. プロセッサとソケットの 1 番ピンの角を合わせます。

△ **注意:** 損傷を防ぐため、プロセッサとソケットが正しく揃っているか確認してください。プロセッサを取り付ける際に無理に力を加えないでください。

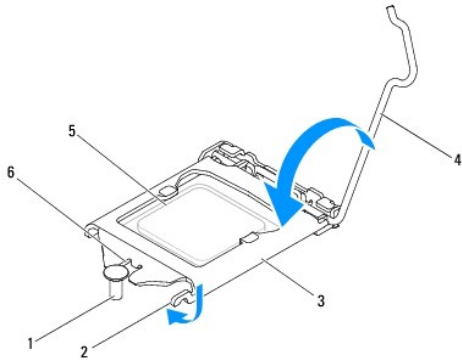
プロセッサをソケットに軽く置いて、プロセッサが正しい位置にあるか確認します。



1	ソケット	2	プロセッサ	3	位置合わせタブ(2)
4	位置合わせ用切り込み(2)	5	プロセッサ 1 番ピンのインジケータ		

△ **注意:** プロセッサカバーの切り込みが位置合わせポストの下にあることを確認してください。

6. プロセッサがソケットに完全に装着されたら、プロセッサカバーを閉じます。
7. リリースレバーを下向きに回してプロセッサカバーのタブの下に来るようにします。



1	位置合わせポスト	2	タブ	3	プロセッサカバー
4	リリースレバー	5	プロセッサ	6	プロセッサカバーの切り込み

8. ヒートシンク底面に塗ってあるサーマルグリースをきれいに拭き取ります。

△ **注意:**新しいサーマルグリースを塗ります。新しいサーマルグリースは適切な熱接合を保つためにきわめて重要で、プロセッサが最適に動作するための必須条件です。

9. プロセッサの上面にサーマルグリースを新たに塗布します。

10. プロセッサファンおよびヒートシンクアセンブリを取り付けます ([プロセッサファンおよびヒートシンクアセンブリの取り付け](#)を参照)。

△ **注意:**プロセッサファンおよびヒートシンクアセンブリが正しく装着され、しっかり固定されているか確認します。

11. コンピュータカバーを取り付けます ([コンピュータカバーの取り付け](#)を参照)。

12. コンピュータおよびデバイスをコンセントに接続して、電源を入れます。

[目次に戻る](#)

[目次に戻る](#)

ドライブ

Dell™ Inspiron™ 620s サービスマニュアル

- [ハードドライブ](#)
- [光学ドライブ](#)

- ⚠ **警告:** コンピュータ内部の作業を始める前に、お使いのコンピュータに付属しているガイドの安全にお使いいただくための注意事項をお読みください。安全にお使いいただくためのベストプラクティスの追加情報に関しては、法令等の遵守ホームページ www.dell.com/regulatory_compliance をご覧ください。
- ⚠ **警告:** 感電防止のため、カバーを取り外す前にコンピュータの電源プラグを必ずコンセントから抜いてください。
- ⚠ **警告:** カバー(コンピュータカバー、ベゼル、フィルラブラケット、ドライブベイカバーなど)が 1 つでも取り外された状態で、コンピュータを使用しないでください。
- ⚠ **注意:** コンピュータシステムの修理は、資格を持っているサービス技術者のみが行ってください。デルで認められていない修理(内部作業)による損傷は、保証の対象となりません。

ハードドライブ

ハードドライブアセンブリの取り外し

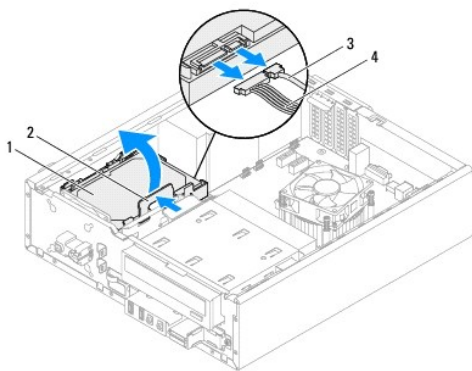
- ⚠ **注意:** 残しておきたいデータを保存しているハードディスクドライブを交換する場合は、ファイルのバックアップを取ってから、次の手順を開始します。

1. [作業を開始する前](#)にの手順に従ってください。
2. コンピュータカバーを取り外します([コンピュータカバーの取り外し](#)を参照)。
3. 電源ケーブルとデータケーブルをハードディスクドライブから外します。

📌 **メモ:** この時点では別のドライブを取り付けない場合、データケーブルのもう一方の端をシステム基板のコネクタから外して保管しておきます。データケーブルは、後ほどハードドライブを取り付けるときに使用できます。

4. ハードディスクドライブアセンブリのタブを押して、ハードディスクドライブアセンブリを持ち上げながら、コンピュータから取り出します。

- ⚠ **注意:** ハードディスクドライブの取り外しまたは取り付けの際、ハードディスクドライブの回路基板に傷を付けないように注意してください。

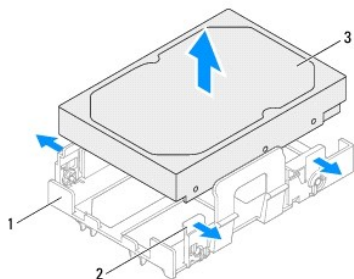


1	ハードドライブ	2	タブ
3	データケーブル	4	電源ケーブル

5. ハードドライブを取り外すことによってドライブ構成が変更される場合、その変更をセットアップユーティリティで必ず反映してください([セットアップユーティリティ](#)を参照)。

ハードドライブベゼルの取り外し

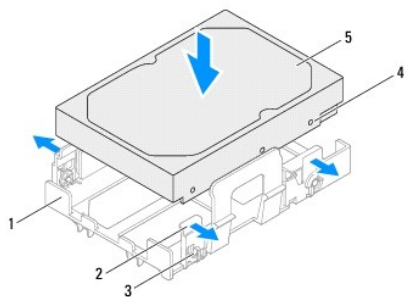
1. [作業を開始する前](#)にの手順に従ってください。
2. ハードドライブアセンブリを取り外します ([ハードドライブアセンブリの取り外し](#)を参照)。
3. ハードドライブベゼルのタブを外側に引き、ハードドライブを持ち上げてハードドライブベゼルから取り外します。



1	ハードドライブベゼル	2	タブ(4)
3	ハードドライブ		

ハードドライブベゼルの取り付け

1. [作業を開始する前](#)にの手順に従ってください。
2. ハードドライブベゼルのタブを外側に引き、ハードドライブをハードドライブベゼルに取り付けます。
3. ハードドライブベゼルのピンがハードドライブのピン穴に正しくはまっていることを確認します。
4. ハードドライブアセンブリを交換します ([ハードドライブアセンブリの交換](#)を参照)。




1	ハードドライブベゼル	2	タブ(4)
3	ピン(4)	4	ピン穴(4)
5	ハードドライブ		

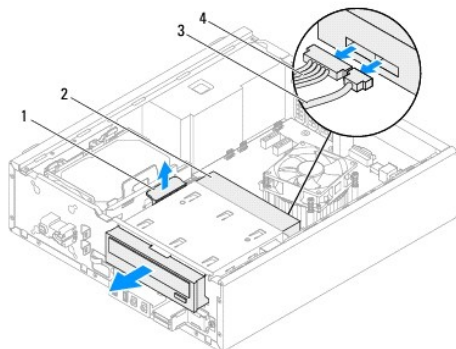
ハードドライブアセンブリの交換

1. [作業を開始する前に](#)の手順に従ってください。
2. ドライブに付属のマニュアルを参照して、ドライブがお使いのコンピュータに合わせて設定されているか確認します。
3. ハードドライブアセンブリを、ハードドライブベイに配置します。
4. ハードドライブアセンブリのタブを、ハードドライブアセンブリがカチッと所定の位置に収まるまで押し込みます。
5. 電源ケーブルとデータケーブルをハードドライブに接続します。
6. コンピュータカバーを取り付けます ([コンピュータカバーの取り付け](#)を参照)。
7. コンピュータとデバイスをコンセントに接続して、電源を入れます。
8. ドライブの動作に必要なソフトウェアをインストールする手順については、ハードドライブに付属のマニュアルを参照してください。
9. セットアップユーティリティをチェックして、ドライブ構成の変更を確認します ([セットアップユーティリティ](#)を参照)。

光学ドライブ

オプティカルドライブの取り外し

1. [作業を開始する前に](#)の手順に従ってください。
2. コンピュータカバーを取り外します ([コンピュータカバーの取り外し](#)を参照)。
3. 前面ベゼルを取り外します ([前面ベゼルの取り外し](#)を参照)。
4. 電源ケーブルとデータケーブルを光学ドライブから外します。
 **メモ:** この時点では別のオプティカルドライブを取り付けない場合、データケーブルのもう一方の端をシステム基板のコネクタから外して保管しておきます。そのデータケーブルは、後ほどオプティカルドライブを取り付けるときに使用できます。
5. 固定タブを起こし、オプティカルドライブをコンピュータ前面からスライドさせて外します。

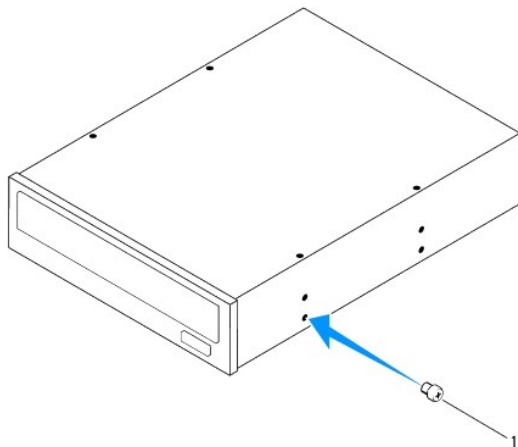


1 固定タブ	2 オプティカルドライブ
3 データケーブル	4 電源ケーブル

6. オプティカルドライブを安全な場所に置いておきます。

オプティカルドライブの取り付け

1. [作業を開始する前に](#)の手順に従ってください。
2. 元のオプティカルドライブからネジを取り外し、新しいオプティカルドライブに取り付けます。



1	ネジ
---	----

3. コンピュータの前面からオプティカルドライブを、所定の位置にカチッと収まるまで、オプティカルドライブベイにゆっくりスライドさせます。
4. 電源ケーブルとデータケーブルをオプティカルドライブに接続します。
5. 前面ベゼルを取り付けます ([前面ベゼルの取り付け](#)を参照)。
6. コンピュータカバーを取り付けます ([コンピュータカバーの取り付け](#)を参照)。
7. コンピュータとデバイスをコンセントに接続して電源を入れます。
8. ドライブの動作に必要なソフトウェアをインストールする手順については、ドライブに付属のマニュアルを参照してください。
9. セットアップユーティリティをチェックして、ドライブ構成の変更を確認します ([セットアップユーティリティ](#)を参照)。

[目次に戻る](#)

[目次に戻る](#)

ファン

Dell™ Inspiron™ 620s サービスマニュアル

- [シャーシファン](#)
- [プロセッサファンおよびヒートシンクアセンブリ](#)

警告: コンピュータ内部の作業を始める前に、お使いのコンピュータに付属しているガイドの安全にお使いいただくための注意事項をお読みください。安全にお使いいただくためのベストプラクティスの追加情報に関しては、規制順守ホームページ www.dell.com/regulatory_compliance をご覧ください。

警告: 感電防止のため、カバーを取り外す前にコンピュータの電源プラグを必ずコンセントから抜いてください。

警告: カバー(コンピュータカバー、ベゼル、フィルターブラケット、ドライブベイカバーなど)が 1 つでも取り外された状態で、コンピュータを使用しないでください。

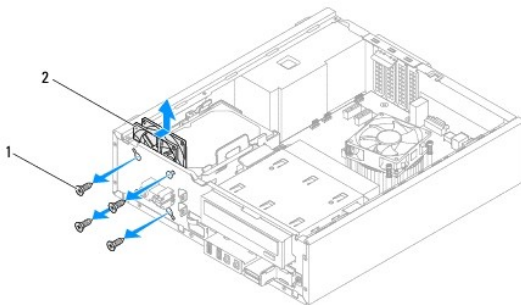
注意: コンピュータシステムの修理は、資格を持っているサービス技術者のみが行ってください。デルが許可していない修理による損傷は、保証できません。

シャーシファン

シャーシファンの取り外し

注意: シャーシファンを取り外す際、ファンの羽根に触らないでください。ファンを損傷する恐れがあります。

1. [作業を開始する前](#)にの手順に従ってください。
2. コンピュータカバーを取り外します([コンピュータカバーの取り外し](#)を参照)。
3. シャーシファンケーブルをシステム基板コネクタ(FAN_SYS1)から外します([システム基板のコンポーネント](#)を参照)。
4. シャーシファンをシャーシに固定している 4 本のネジを外します。
5. 図のように、シャーシファンをスライドさせて、コンピュータから取り外します。



1	ネジ(4)	2	シャーシファン
---	-------	---	---------

シャーシファンの取り付け

1. [作業を開始する前](#)にの手順に従ってください。
2. シャーシファンのネジ穴とシャーシのネジ穴の位置を合わせます。
3. シャーシファンをシャーシに固定する 4 本のネジを取り付けます。

4. シャーシファンケーブルをシステム基板コネクタ(FAN_SYS1)に接続します([システム基板のコポーネント](#)を参照)。
5. コンピュータカバーを取り付けます([コンピュータカバーの取り付け](#)を参照)。

プロセッサファンおよびヒートシンクアセンブリ

警告:プラスチック製のシールドがあっても、プロセッサファンおよびヒートシンクアセンブリは通常の動作中に高温になる場合があります。ヒートシンクアセンブリに触れる前には十分に時間をかけ、アセンブリの温度が下がっていることを確認してください。

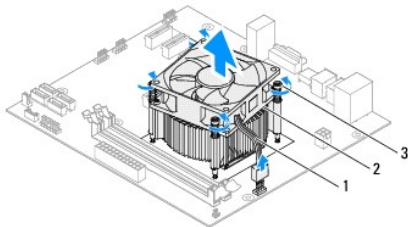
注意:プロセッサファンおよびヒートシンクアセンブリは単一のユニットです。ファンだけを単独で取り外さないでください。

プロセッサファンおよびヒートシンクアセンブリの取り外し

1. [作業を開始する前](#)にの手順に従ってください。
2. コンピュータカバーを取り外します([コンピュータカバーの取り外し](#)を参照)。
3. プロセッサファンケーブルをシステム基板コネクタ(FAN_CPU)から外します([システム基板のコポーネント](#)を参照)。
4. マイナスドライバーを使用して、プロセッサファンおよびヒートシンクアセンブリをシステム基板に固定する 4 本のネジを緩めます。

注意:プロセッサファンおよびヒートシンクアセンブリを取り外したら、ヒートシンクのサーマルインタフェースが損傷しないように、側面を下にするか、または裏返しにして置いてください。

5. プロセッサファンとヒートシンクアセンブリを持ち上げながら、コンピュータから取り出します。



1	プロセッサファンケーブル	2	プロセッサファンおよびヒートシンクアセンブリ
3	拘束ネジ(4)		

プロセッサファンおよびヒートシンクアセンブリの取り付け


1. [作業を開始する前](#)にの手順に従ってください。
2. ヒートシンク底面に塗ってあるサーマルグリースをきれいに拭き取ります。

注意:新しいサーマルグリースを塗ります。新しいサーマルグリースは適切な熱接合を保つためにきわめて重要で、プロセッサが最適に動作するための必須条件です。

3. プロセッサの上面にサーマルグリースを新たに塗布します。
4. プロセッサファンとヒートシンクアセンブリをプロセッサに配置します。

5. プロセッサファンおよびヒートシンクアセンブリの 4 本の拘束ネジを、システム基板のネジ穴に合わせます。

6. プロセッサファンおよびヒートシンクアセンブリをシステム基板に固定する 4 本の拘束ネジを締めます。

 **メモ:** プロセッサファンおよびヒートシンクアセンブリが正しく装着され、しっかり固定されているか確認します。

7. プロセッサファンケーブルをシステム基板コネクタ (FAN_CPU) に接続します ([システム基板のコンポーネント](#)を参照)。

8. コンピュータカバーを取り付けます ([コンピュータカバーの取り付け](#)を参照)。

9. コンピュータおよびデバイスをコンセントに接続して、電源を入れます。

[目次に戻る](#)

[目次に戻る](#)

前面 I/O パネル

Dell™ Inspiron™ 620s サービスマニュアル

- [前面 I/O パネルの取り外し](#)
- [前面 I/O パネルの取り付け](#)

警告: コンピュータ内部の作業を始める前に、お使いのコンピュータに付属しているガイドの安全にお使いいただくための注意事項をお読みください。安全にお使いいただくためのベストプラクティスの追加情報に関しては、規制遵守ホームページ www.dell.com/regulatory_compliance をご覧ください。

警告: 感電防止のため、カバーを取り外す前にコンピュータの電源プラグを必ずコンセントから抜いてください。

警告: カバー(コンピュータカバー、ベゼル、フィルターブラケット、ドライブベイカバーなど)が 1 つでも取り外された状態で、コンピュータを使用しないでください。

注意: コンピュータシステムの修理は、資格を持っているサービス技術者のみが行ってください。デルが許可していない修理による損傷は、保証できません。

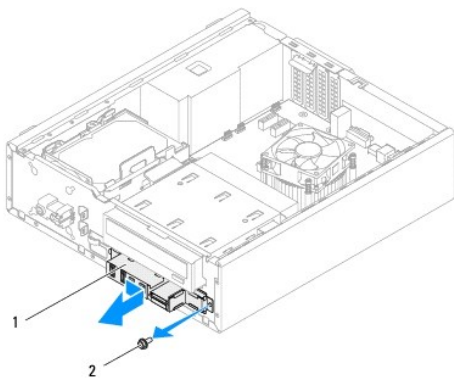
前面 I/O パネルの取り外し

メモ: 新しい前面 I/O パネルを取り付けるときに正しく元どおりに配線できるように、ケーブルを取り外す際に配線をすべて書き留めておいてください。

1. [作業を開始する前に](#)の手順に従ってください。
2. コンピュータカバーを取り外します([コンピュータカバーの取り外し](#)を参照)。
3. 前面ベゼルを取り外します([前面ベゼルの取り外し](#)を参照)。

注意: 前面の I/O パネルをコンピュータから取り外す際には、細心の注意を払ってください。不注意によってケーブルコネクタやケーブル配線クリップが損傷する恐れがあります。

4. 前面 I/O パネルケーブルをシステム基板コネクタ(AUDIOF1、USBF1、および USBF2)から取り外します([システム基板のコンポーネント](#)を参照)。
5. 前面の I/O パネルを前面パネルに固定しているネジを外します。
6. 前面の I/O パネルを横にスライドさせて、クランプを前面パネルから外し、前面の I/O パネルを引き出します。



前面 I/O パネルの取り付け

△ **注意:** ケーブルコネクタおよびケーブル配線クリップへの損傷を防ぐため、前面 I/O パネルを前面 I/O パネル固定スロットにゆっくりとスライドさせます。

1. [作業を開始する前に](#)の手順に従ってください。
2. 前面 I/O パネルの留め具を、前面 I/O パネル固定スロットに合わせて挿入します。
3. 前面の I/O パネルを前面パネルに固定しているネジを締めます。
4. 前面 I/O パネルケーブルをシステム基板コネクタ(AUDIOF1、USBF1、および USBF2)に接続します([システム基板のコンポーネント](#)を参照)。
5. 前面ベゼルを取り付けます([前面ベゼルの取り付け](#)を参照)。
6. コンピュータカバーを取り付けます([コンピュータカバーの取り付け](#)を参照)。
7. コンピュータおよびデバイスをコンセントに接続して、電源を入れます。

[目次に戻る](#)

[目次に戻る](#)

メモリモジュール

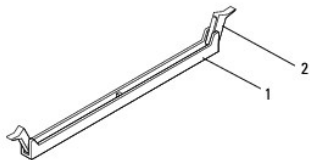
Dell™ Inspiron™ 620s サービスマニュアル

- [メモリモジュールの取り外し](#)
- [メモリモジュールの取り付け](#)

- 警告:** コンピュータ内部の作業を始める前に、お使いのコンピュータに付属しているガイドの安全にお使いいただくための注意事項をお読みください。安全にお使いいただくためのベストプラクティスの追加情報に関しては、規制遵守ホームページ www.dell.com/regulatory_compliance をご覧ください。
- 警告:** 感電防止のため、カバーを取り外す前にコンピュータの電源プラグを必ずコンセントから抜いてください。
- 警告:** カバー（コンピュータカバー、ベゼル、フィルターブラケット、ドライブベイカバーなど）が 1 つでも取り外された状態で、コンピュータを使用しないでください。
- 注意:** コンピュータシステムの修理は、資格を持っているサービス技術者のみが行ってください。デルが許可していない修理による損傷は、保証できません。

メモリモジュールの取り外し

1. [作業を開始する前に](#)の手順に従ってください。
2. コンピュータカバーを取り外します（[コンピュータカバーの取り外し](#)を参照）。
3. システム基板上的メモリモジュールの位置を確認します（[システム基板のコンポーネント](#)を参照）。
4. メモリモジュールコネクタの両端にある固定クリップを押し開きます。



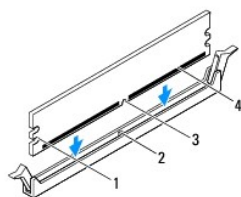
1	メモリモジュールコネクタ	2	固定クリップ(2)
---	--------------	---	-----------

5. メモリモジュールをつかんで引き上げます。
メモリモジュールが取り外しにくい場合は、メモリモジュールを前後に軽く動かして緩め、コネクタから取り外します。

メモリモジュールの取り付け

1. [作業を開始する前に](#)の手順に従ってください。
2. メモリモジュールコネクタの両端にある固定クリップを押し開きます。

- 注意:** コンピュータシステムの修理は、資格を持っているサービス技術者のみが行ってください。デルが許可していない修理による損傷は、保証できません。
- 注意:** ECC または DDR3U メモリモジュールは装着しないでください。
- 注意:** メモリのアップグレード中にコンピュータから元のメモリモジュールを取り外した場合、新しく装着するモジュールを Dell からお買い上げになったとしても、元のメモリモジュールと新しいメモリモジュールは個別に保管してください。できるだけ、新しいメモリモジュールと元のメモリモジュールをペアにしないでください。ペアにすると、コンピュータが正しく起動しないことがあります。
3. メモリモジュール下部の切り込みをメモリモジュールコネクタのタブに合わせます。

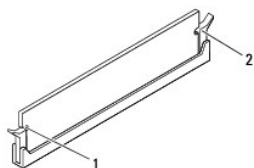


1	切り欠き(2)	2	タブ
3	切り込み	4	メモリモジュール

△ **注意**:メモリモジュールの損傷を防ぐため、メモリモジュールの両端に均等に力を入れて、コネクタにまっすぐ差し込むようにしてください。


- メモリモジュールを、カチッと所定の位置に収まるまでコネクタにしっかりと押し込みます。

メモリモジュールが適切に挿入されると、固定クリップはメモリモジュール両端の切り欠きにカチッと収まります。



1	切り欠き(2)	2	2つの固定クリップ(固定された状態)
---	---------	---	--------------------

- コンピュータカバーを取り付けます([コンピュータカバーの取り付け](#)を参照)。
- コンピュータとデバイスをコンセントに接続して、電源を入れます。
メモリサイズが変更されたことを示すメッセージが表示されたら、<F1> を押して続行します。
- コンピュータにログインします。

メモリが正しく取り付けられていることを確認するために、**スタート**  → **コントロール パネル** → **システム**をクリックします。

表示されているメモリ(RAM)の容量を確認します。

[目次に戻る](#)

[目次に戻る](#)

電源ユニット

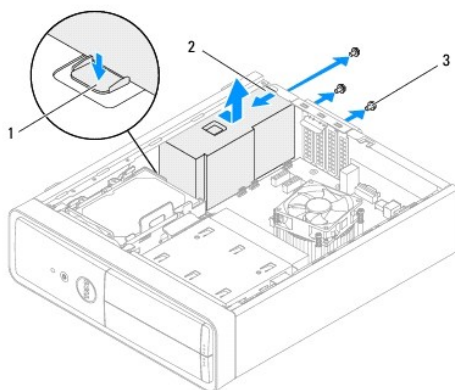
Dell™ Inspiron™ 620s サービスマニュアル

- [電源ユニットの取り外し](#)
- [電源ユニットの取り付け](#)

- ⚠ 警告:** コンピュータ内部の作業を始める前に、お使いのコンピュータに付属しているガイドの安全にお使いいただくための注意事項をお読みください。安全にお使いいただくためのベストプラクティスの追加情報に関しては、規制遵守ホームページ www.dell.com/regulatory_compliance をご覧ください。
- ⚠ 警告:** 感電防止のため、カバーを取り外す前にコンピュータの電源プラグを必ずコンセントから抜いてください。
- ⚠ 警告:** カバー(コンピュータカバー、ベゼル、フィルターブラケット、ドライブベイカバーなど)が 1 つでも取り外された状態で、コンピュータを使用しないでください。
- ⚠ 注意:** コンピュータシステムの修理は、資格を持っているサービス技術者のみが行ってください。デルが許可していない修理による損傷は、保証できません。

電源ユニットの取り外し

1. [作業を開始する前](#)に手順に従ってください。
2. コンピュータカバーを取り外します([コンピュータカバーの取り外し](#)を参照)。
3. DC 電源ケーブルをシステム基板およびドライブから取り外します([システム基板のコンポーネント](#)を参照)。
4. 電源装置をシャーシに固定している 3 本のネジを外します。
5. 電源ユニット留め具を押し、シャーシから外します。
6. 電源ユニットをスライドさせてシャーシから取り外します。



1	電源ユニット留め具	2	電源ユニット
3	ネジ(3)		

電源ユニットの取り付け

1. [作業を開始する前](#)に手順に従ってください。
 2. 電源ユニットをシャーシの背面に向かってスライドさせます。
 3. 電源ユニットのネジ穴とシャーシのネジ穴の位置を合わせます。
- ⚠ 警告:** システムのアースとして重要なネジの取り付けや締め付けを怠ると感電の恐れがあります。

4. 電源装置をシャーシに固定する 3 本のネジを締めます。
 5. DC 電源ケーブルをシステム基板とドライブに接続します ([システム基板のコンポーネント](#)を参照)。
 6. コンピュータカバーを取り付けます ([コンピュータカバーの取り付け](#)を参照)。
 7. コンピュータおよびデバイスをコンセントに接続して、電源を入れます。
-

[目次に戻る](#)

[目次に戻る](#)

電源ボタンモジュール

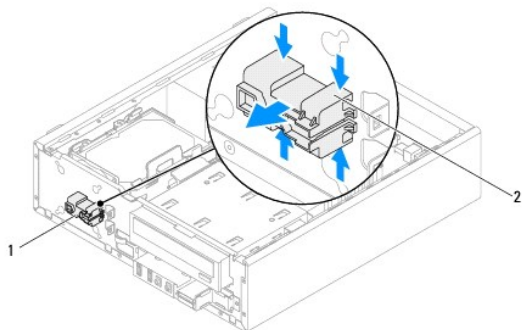
Dell™ Inspiron™ 620s サービスマニュアル

- [電源ボタンモジュールの取り外し](#)
- [電源ボタンモジュールの取り付け](#)

- 警告:** コンピュータ内部の作業を始める前に、お使いのコンピュータに付属しているガイドの安全にお使いいただくための注意事項をお読みください。安全にお使いいただくためのベストプラクティスの追加情報に関しては、規制順守ホームページ www.dell.com/regulatory_compliance をご覧ください。
- 警告:** 感電防止のため、カバーを取り外す前にコンピュータの電源プラグを必ずコンセントから抜いてください。
- 警告:** カバー（コンピュータカバー、ベゼル、フィルターブラケット、ドライブベイカバーなど）が 1 つでも取り外された状態で、コンピュータを使用しないでください。
- 注意:** コンピュータシステムの修理は、資格を持っているサービス技術者のみが行ってください。デルが許可していない修理による損傷は、保証できません。

電源ボタンモジュールの取り外し

1. [作業を開始する前](#)に手順に従ってください。
2. コンピュータカバーを取り外します ([コンピュータカバーの取り外し](#)を参照)。
3. 前面ベゼルを取り外します ([前面ベゼルの取り外し](#)を参照)。
4. システム基板コネクタ LEDH1 から電源ボタンモジュールケーブルを取り外します ([システム基板のコンポーネント](#)を参照)。
5. 電源ボタンモジュールタブを押し、電源ボタンモジュールを引っ張って、前面パネルから外します。



1	電源ボタンモジュール	2	電源ボタンモジュールタブ (4)
---	------------	---	------------------

6. 電源ボタンモジュールを安全な場所に保管しておきます。

電源ボタンモジュールの取り付け

1. [作業を開始する前](#)に手順に従ってください。
2. 電源ボタンモジュールタブを前面パネルのスロットに合わせ、押し込みます。

3. 電源ボタンモジュールケーブルをシステム基板コネクタ LEDH1 に接続します([システム基板のコンポーネント](#)を参照)。
 4. 前面ベゼルを取り付けます([前面ベゼルの取り付け](#)を参照)。
 5. コンピュータカバーを取り付けます([コンピュータカバーの取り付け](#)を参照)。
 6. コンピュータとデバイスを電源コンセントに接続し、電源を入れます。
-

[目次に戻る](#)

[目次に戻る](#)

システム基板

Dell™ Inspiron™ 620s サービスマニュアル

- [システム基板の取り外し](#)
- [システム基板の取り付け](#)
- [BIOS にサービスタグを入力する方法](#)

警告: コンピュータ内部の作業を始める前に、お使いのコンピュータに付属しているガイドの安全にお使いいただくための注意事項をお読みください。安全にお使いいただくためのベストプラクティスの追加情報に関しては、規制順守ホームページ www.dell.com/regulatory_compliance をご覧ください。

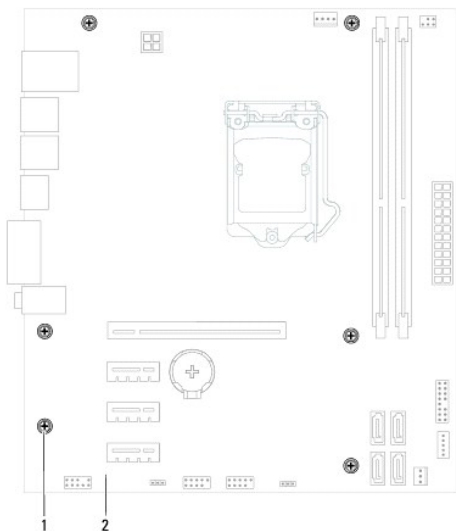
警告: 感電防止のため、カバーを取り外す前にコンピュータの電源プラグを必ずコンセントから抜いてください。

警告: カバー（コンピュータカバー、ベゼル、フィルターブラケット、ドライブベイカバーなど）が 1 つでも取り外された状態で、コンピュータを使用しないでください。

注意: コンピュータシステムの修理は、資格を持っているサービス技術者のみが行ってください。デルが許可していない修理による損傷は、保証できません。

システム基板の取り外し


1. [作業を開始する前に](#)の手順に従ってください。
2. コンピュータカバーを取り外します ([コンピュータカバーの取り外し](#)を参照)。
3. 必要に応じて、PCI Express カードを取り外します ([PCI Express カードの取り外し](#)を参照)。
4. プロセッサファンおよびヒートシンクアセンブリを取り外します ([プロセッサファンおよびヒートシンクアセンブリの取り外し](#)を参照)。
5. プロセッサを取り外します ([プロセッサの取り外し](#)を参照)。
6. メモリモジュールを取り外します ([メモリモジュールの取り外し](#)を参照)。システム基板を取り付けた後、元どおりに戻せるように、各 DIMM スロットから取り外したメモリモジュールを書き留めておきます。
7. システム基板に接続されているすべてのケーブルを外します ([システム基板のコンポーネント](#)を参照)。新しいシステム基板を取り付けた後で正しく元どおりに配線できるように、ケーブルを取り外す際に配線をすべて書き留めておいてください。
8. システム基板をシャーシに固定している 6 本のネジを取り外します。




1	ネジ(6)	2	システム基板
---	-------	---	--------

9. システム基板を持ち上げて、シャーシから取り出します。

10. 取り外したシステム基板と交換用のシステム基板を比べて見て、同じものであることを確認します。


 **メモ:** 交換用システム基板上的コンポーネントおよびコネクタの一部は、既存のシステム基板上にあるコンポーネントおよびコネクタとは別の場所にある場合があります。

 **メモ:** 交換用システム基板のジャンパ設定は、出荷時に設定されています。

システム基板の取り付け

1. [作業を開始する前に](#)の手順に従ってください。
2. システム基板をシャーシに配置し、コンピュータの背面へスライドさせます。
3. 6本のネジを締めて、システム基板をシャーシに固定します。
4. システム基板から取り外したケーブルを接続します([システム基板のコンポーネント](#)を参照)。
5. プロセッサを装着しなおします([プロセッサの取り付け](#)を参照)。
6. プロセッサファンおよびヒートシンクアセンブリを取り付けます([プロセッサファンおよびヒートシンクアセンブリの取り付け](#)を参照)。


 **注意:** コンピュータシステムの修理は、資格を持っているサービス技術者のみが行ってください。デルが許可していない修理による損傷は、保証できません。

 **注意:** ヒートシンクアセンブリがしっかりと固定されたことを確認します。

7. メモリモジュールを取り付けます([メモリモジュールの取り付け](#)を参照)。
 8. 必要に応じて、PCI Express カードを取り付けます([PCI Express カードの取り付け](#)を参照)。
 9. コンピュータカバーを取り付けます([コンピュータカバーの取り付け](#)を参照)。
 10. コンピュータとデバイスを電源コンセントに接続し、電源を入れます。
 11. 必要に応じて、システム BIOS をフラッシュします([BIOS のフラッシュ](#)を参照)。
 12. サービスタグを入力します([BIOS にサービスタグを入力する方法](#)を参照)。
-

BIOS にサービスタグを入力する方法

1. コンピュータの電源を入れます。
2. POST 中に <F2> を押してセットアップユーティリティを起動します。
3. メインタブの Set Service Tag(サービスタグの設定)フィールドにサービスタグを入力します。

 **メモ:** サービスタグがない場合のみ、Set Service Tag(サービスタグの設定)フィールドに手動でサービスタグを入力します。

[目次に戻る](#)

[目次に戻る](#)

セットアップユーティリティ


Dell™ Inspiron™ 620s サービスマニュアル

- [概要](#)
- [忘れたパスワードの取り直し](#)
- [CMOS パスワードの消去](#)

概要

セットアップユーティリティを使用すると、以下の操作を行うことができます。


- 1 お使いのコンピュータにハードウェアの追加、変更、または取り外しを行った後のシステム設定情報の変更
- 1 ユーザーパスワードなどのユーザー選択可能なオプションの設定または変更
- 1 現在のメモリ容量の確認や、取り付けられたハードディスクドライブの種類の設定

 **注意:** コンピュータに詳しい方以外は、このプログラムの設定を変更しないでください。設定を間違えるとコンピュータが正常に動作しなくなる可能性があります。

 **メモ:** セットアップユーティリティを変更する前に、セットアップ画面の情報を後で参照できるようにメモしておくことをお勧めします。

セットアップユーティリティの起動

1. コンピュータの電源を入れます(または再起動します)。
2. DELL のロゴが表示されたら、F2 プロンプトが表示されるのを待ち、表示後すぐに <F2> を押します。

 **メモ:** F2 プロンプトは、キーボードが初期化されたことを示します。このプロンプトは瞬時に表示されるため、表示されるのを注意して待ち、<F2> を押す必要があります。プロンプトが表示される前に <F2> を押した場合、そのキーストロークは無視されます。キーを押すタイミングが遅れて、オペレーティングシステムのロゴが表示されてしまったら、Microsoft Windows デスクトップが表示されるまでそのまま待ちます。コンピュータをシャットダウンして操作をやり直してください([コンピュータの電源を切る](#)を参照)。

セットアップ画面

セットアップ画面は、お使いのコンピュータの現在のまたは変更可能な設定情報を表示します。画面の情報は、**セットアップアイテム**、**アクティブなヘルプ画面**、および**キー操作**という3つの領域に分かれています。

<p>Setup Item(セットアップアイテム) — このフィールドはセットアップ画面の左側に表示されます。このフィールドは、取り付けられたハードウェア、省電力機能、およびセキュリティ機能を含む、コンピュータの構成を定義するオプションを表示する、スクロール可能なリストです。</p> <p>上下矢印キーを使用して、リストを上下にスクロールします。オプションをハイライト表示すると、Help Screen(ヘルプ画面)にそのオプションについての詳細と使用可能な設定が表示されます。</p>	<p>Help Screen(ヘルプ画面) — このフィールドはセットアップ画面の右側に表示され、Setup Item(セットアップアイテム)に示されている各オプションについての情報が含まれています。このフィールドでは、お使いのコンピュータに関する情報を表示したり、現在の設定を変更したりできます。</p> <p>上下方向キーを押して、オプションをハイライト表示します。選択をアクティブにするには <Enter> を押し、Setup Item(セットアップアイテム)に戻ります。</p> <p>メモ: Setup Item(セットアップアイテム)に表示されている設定には、変更できないものもあります。</p>
<p>Key Functions(キー操作) — このフィールドは Help Screen(ヘルプ画面)の下に表示され、アクティブなセットアップユーティリティフィールドのキーとその機能を一覧表示します。</p>	

セットアップユーティリティのオプション

 **メモ:** お使いのコンピュータおよび取り付けられているデバイスによっては、本項に一覧表示された項目がない場合、または異なる場合があります。

Main(メイン)	
System Information (システム情報)	システム名を表示します。
BIOS Version (BIOS バージョン)	BIOS のバージョン番号を示します。
System Date (システム日付)	現在の日付を mm/dd/yyyy 形式で表示します。
System Time (システム時間)	時刻を hh:mm:ss 形式で表示します。
Service Tag (サービスタグ)	コンピュータのサービスタグがある場合は、そのサービスタグを表示します。 サービスタグがない場合は、サービスタグを手動で入力するためのフィールドが表示されます。
Asset Tag (管理タグ)	コンピュータの管理タグがある場合は、その管理タグを表示します。

Processor Information (プロセッサ情報)	
Processor Type (プロセッサの種類)	プロセッサの種類を表示します。
L2 Cache (L2 キャッシュ)	L2 キャッシュサイズを表示します。
L3 Cache (L3 キャッシュ)	L3 キャッシュサイズを表示します。
Memory Information (メモリ情報)	
Memory Installed (搭載メモリ)	インストールされたメモリ容量を MB 単位で表示します。
Memory Speed (メモリ速度)	メモリ速度を MHz 単位で表示します。
Memory Technology (メモリテクノロジー)	搭載されているメモリのタイプを示します。
Memory Channel (メモリチャンネル)	シングルチャンネル、またはデュアルチャンネルモードを示します。
Device Information (デバイス情報)	
SATA 0	SATA 0 コネクタに接続されている SATA ドライブを表示します。
SATA 1	SATA 1 コネクタに接続されている SATA ドライブを表示します。
SATA 2	SATA 2 コネクタに接続されている SATA ドライブを表示します。
SATA 3	SATA 3 コネクタに接続されている SATA ドライブを表示します。
Advanced(詳細)	
CPU Configuration (CPU の設定)	<ul style="list-style-type: none"> 1 Hyper-Threading(ハイパースレッド) — Enabled(有効)または Disabled(無効)(デフォルトは Enabled(有効)) 1 Active Processor Cores(アクティブプロセッサコア) — All(すべて): 1; 2; 3(デフォルトは All(すべて)) 1 Limit CPUID Value(CPUID の上限値) — Enabled(有効)または Disabled(無効)(デフォルトは Disabled(無効)) 1 CPU XD Support(CPU XD のサポート) — Enabled(有効)または Disabled(無効)(デフォルトは Enabled(有効)) 1 Intel Virtualization Technology(Intel 仮想化テクノロジー) — Enabled(有効)または Disabled(無効)(デフォルトは Enabled(有効)) 1 Intel SpeedStep — Enabled(有効)または Disabled(無効)(デフォルトは Enabled(有効)) 1 Intel Turbo Boost Technology(Intel Turbo Boost テクノロジー) — Enabled(有効)または Disabled(無効)(デフォルトは Enabled(有効)) 1 CPU C6 Report(CPU C6 レポート) — Enabled(有効)または Disabled(無効)(デフォルトは Enabled(有効))
Graphics Configuration (グラフィック設定)	<ul style="list-style-type: none"> 1 Intel Multiple Monitor Feature(Intel マルチモニター機能) — Enabled(有効)または Disabled(無効)(デフォルトは Disabled(無効))
System Configuration (システム設定)	<ul style="list-style-type: none"> 1 Onboard Audio Controller(オンボードオーディオコントローラ) — Enabled(有効)または Disabled(無効)(デフォルトは Enabled(有効)) 1 Onboard LAN Controller(オンボード LAN コントローラ) — Enabled(有効)または Disabled(無効)(デフォルトは Enabled(有効)) 1 Onboard LAN Boot ROM(オンボード LAN ブート ROM) — Enabled(有効)または Disabled(無効)(デフォルトは Disabled(無効)) 1 SATA Mode(SATA モード) — AHCI(高速)または RAID(フルスピード)(デフォルトは AHCI(フルスピード)) 1 USB Controller(USB コントローラ) — Enabled(有効)または Disabled(無効)(デフォルトは Enabled(有効)) 1 USB Storage Boot Function(USB ストレージ起動機能) — Enabled(有効)または Disabled(無効)(デフォルトは Enabled(有効)) 1 Onboard Card Reader(オンボードカードリーダー) — Enabled(有効)または Disabled(無効)(デフォルトは Disabled(無効)) 1 Onboard Serial Port(オンボードシリアルポート) — Enabled(有効)または Disabled(無効)(デフォルトは Disabled(無効)) 1 Serial Port IO Address/IRQ(シリアルポートの IO アドレス/IRQ) — 3F8h/IRQ4, 2F8h/IRQ3, 3E8h/IRQ4, 2E8h/IRQ3(デフォルトは 3F8h/IRQ4)
Power Management (電力の管理)	<ul style="list-style-type: none"> 1 Restore AC Power Loss(AC 電源損失の復元) — Power Off, Power On, Last State(デフォルトは Power Off) 1 Wake on LAN from S4/S5(S4/S5 からの Wake on LAN) — Enabled(有効)または Disabled(無効)(デフォルトは Disabled(無効)) 1 USB Powershare in S4/S5 State(S4/S5 状態での USB Powershare) — Enabled(有効)または Disabled(無効)(デフォルトは Disabled(無効)) 1 USB Powershare in Sleep State(スリープステータスの USB Powershare) — Normal(標準); Enhanced(強調)(デフォルトは Normal(標準)) 1 Resume by PS/2 Devices(PS/2 機器で再開) — Enabled(有効)または Disabled(無効)(デフォルトは Enabled(有効)) 1 Auto Power On(自動電源投入) — Enabled(有効)または Disabled(無効)(デフォルトは Disabled(無効)) 1 Auto Power On Date(自動電源投入の日付) — 0 ~ 31, 毎日は 0(デフォルトは 15) 1 Auto Power On Hour(自動電源投入の時刻) — 0 ~ 23(デフォルトは 12) 1 Auto Power On Minute(自動電源投入の分) — 0 ~ 59(デフォルトは 30) 1 Auto Power On Second(自動電源投入の秒) — 0 ~ 59(デフォルトは 30)
POST Behavior (POST 動作)	<ul style="list-style-type: none"> 1 Bootup NumLock State(起動時の NumLock 状態) — On(オン)または Off(オフ)(デフォルトは On(オン)) 1 Keyboard Error Report(キーボードエラーレポート) — Enabled(有効)または Disabled(無効)(デフォルトは Disabled(無効))
Security(セキュリティ機能)	
Admin Password (管理者パスワード)	<p>サービスタグがある場合は、管理者パスワードの設定、変更、または削除が可能です。</p> <p>メモ: 管理者パスワードを削除すると、システムパスワードも削除されます。したがって、システムパスワードを設定する前に、管理者パスワードを設定しておく必要があります。</p>
System Password (システムパスワード)	サービスタグがある場合は、システムパスワードの設定、変更、または削除が可能です。
Boot Menu Security (起動メニューのセキュリティ)	Enabled(有効)または Disabled(無効) この設定が有効になっている場合、F12 起動メニューにアクセスするには、管理者パスワードの入力が必要です(デフォルトは Disabled(無効))
HDD Protection Feature (HDD 保護機能)	Enabled(有効)または Disabled(無効)(デフォルトは Disabled(無効))


Boot(起動)	
1st Boot Priority (1 番目の起動優先度)	使用可能なデバイスから起動順序を指定します。 ハードディスク; CD/DVD; ネットワーク; USB フロッピー; USB ハードディスク; USB CD/DVD; 無効(デフォルトはハードディスク)
2nd Boot Priority (2 番目の起動優先度)	使用可能なデバイスから起動順序を指定します。 ハードディスク; CD/DVD; ネットワーク; USB フロッピー; USB ハードディスク; USB CD/DVD; 無効(デフォルトは CD/DVD ドライブ)
3rd Boot Priority (3 番目の起動優先度)	使用可能なデバイスから起動順序を指定します。 ハードディスク; CD/DVD; ネットワーク; USB フロッピー; USB ハードディスク; USB CD/DVD; 無効(デフォルトは USB フロッピー)
4th Boot Priority (4 番目の起動優先度)	使用可能なデバイスから起動順序を指定します。 ハードディスク; CD/DVD; ネットワーク; USB フロッピー; USB ハードディスク; USB CD/DVD; 無効(デフォルトはネットワーク)
5th Boot Priority (5 番目の起動優先度)	使用可能なデバイスから起動順序を指定します。 ハードディスク; CD/DVD; ネットワーク; USB フロッピー; USB ハードディスク; USB CD/DVD; 無効(デフォルトは USB ハードディスク)
6th Boot Priority (6 番目の起動優先度)	使用可能なデバイスから起動順序を指定します。 ハードディスク; CD/DVD; ネットワーク; USB フロッピー; USB ハードディスク; USB CD/DVD; 無効(デフォルトは USB CD/DVD)
Exit(終了)	
Exit Options (終了オプション)	オプションとして、Save Changes and Exit (変更を保存して終了)、Discard Changes and Exit (変更を破棄して終了)、Load Default Setting (デフォルト設定をロード)を使用できます。

起動順序


この機能を使って、デバイスの起動順序を変更します。

起動オプション

- 1 **USB Floppy**(USB フロッピー) — コンピュータは USB フロッピーディスクドライブからの起動を試みます。オペレーティングシステムがフロッピーディスクにない場合、コンピュータはエラーメッセージを生成します。
- 1 **Hard Drive**(ハードドライブ) — コンピュータはプライマリハードディスクドライブからの起動を試みます。オペレーティングシステムがドライブにない場合、コンピュータはエラーメッセージを生成します。
- 1 **CD/DVD/CD-RW Drive**(CD/DVD/CD-RW ドライブ) — コンピュータは CD/DVD/CD-RW ドライブからの起動を試みます。ドライブに CD/DVD/CD-RW がいない場合、あるいは CD/DVD/CD-RW にオペレーティングシステムがない場合、コンピュータはエラーメッセージを生成します。
- 1 **USB Storage Device**(USB ストレージデバイス) — USB コネクタにメモリデバイスを挿入し、コンピュータを再起動します。画面の右下角に F12 Boot Options(F12 起動オプション)と表示されたら、<F12> を押します。BIOS がデバイスを認識し、USB flash オプションを起動メニューに追加します。

 **メモ:** USB デバイスから起動するには、そのデバイスが起動可能でなければなりません。デバイスのマニュアルを参照して、デバイスが起動可能であるか確認してください。


- 1 **Network**(ネットワーク) — コンピュータはネットワークからの起動を試みます。オペレーティングシステムがネットワークにない場合、コンピュータはエラーメッセージを生成します。

 **メモ:** ネットワークから起動するには、セットアップユーティリティで LAN 起動 ROM オプションが有効に設定されていることを確認してください([セットアップユーティリティ](#)を参照)。

現在の起動用の起動順序の変更

この機能を利用して現在の起動順序を変更します。例えば、[Drivers and Utilities](#) メディアから Dell Diagnostics(診断)プログラムを実行するため、CD/DVD/CD-RW ドライブから起動します。診断テストの完了後、起動順序は以前の順序に戻ります。

1. USB デバイスから起動する場合は、USB デバイスを USB コネクタに接続します。
2. コンピュータの電源を入れます(または再起動します)。
3. 画面の右下角に F2 Setup (F2 セットアップ)、F12 Boot Options (F12 起動オプション)と表示されたら、<F12> を押します。

 **メモ:** キーを押すタイミングが遅れて、オペレーティングシステムのロゴが表示されてしまったら、Microsoft Windows デスクトップが表示されるまでそのまま待ちます。その後、コンピュータをシャットダウンして操作をやり直してください。

すべての利用可能な起動デバイスを一覧表示した **Boot Device Menu**(起動デバイスメニュー)が表示されます。

4. **Boot Device Menu**(起動デバイスメニュー)で、起動を実行したいデバイスを選択します。

例えば、USB メモリキーから起動する場合、**USB Storage Device**(USB ストレージデバイス)をハイライト表示して、<Enter> を押します。

メモ: USB デバイスから起動するには、そのデバイスが起動可能でなければなりません。デバイスのマニュアルを参照して、デバイスが起動可能であるか確認してください。

将来の起動用の起動順序の変更

1. セットアップユーティリティを起動します([セットアップユーティリティの起動](#)を参照)。
2. 矢印キーを使って Boot(ブート)メニューオプションをハイライト表示し、<Enter> を押してメニューにアクセスします。
メモ: 後で元に戻すこともできるよう、現在の起動順序を書き留めておきます。
3. デバイスのリスト内を移動するには、上下矢印キーを押します。
4. デバイスの起動優先順位を変更するには、プラス(+)またはマイナス(-)を押します。

忘れたパスワードの取り消し

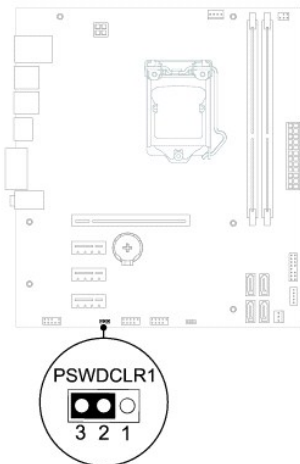
警告: 本項の手順を開始する前に、コンピュータに付属しているガイドの安全にお使いいただくための注意事項を読み、その指示に従ってください。

警告: パスワード設定をクリアするには、コンピュータの電源コンセントを外す必要があります。

注意: コンピュータシステムの修理は、資格を持っているサービス技術者のみが行ってください。デルが許可していない修理による損傷は、保証できません。

注意: 静電気による損傷を避けるため、静電気防止用リストバンドを使用するか、または塗装されていない金属面(コンピュータの背面にあるコネクタなど)に定期的に触れて、静電気を身体から除去してください。

1. [作業を開始する前に](#)の手順に従ってください。
2. コンピュータカバーを取り外します([コンピュータカバーの取り外し](#)を参照)。
3. システム基板上の 3 ピンパスワードリセットジャンパ(PSWDCLR1)の位置を確認します([システム基板のコンポーネント](#)を参照)。
4. 2 ピンジャンパプラグを 2 番ピンと 3 番ピンから外し、1 番ピンと 2 番ピンに取り付けます。



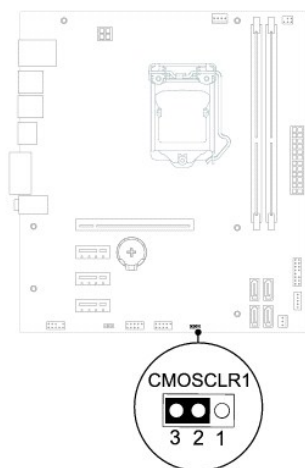
5. コンピュータの電源を入れ、パスワードを消去します。
6. コンピュータの電源を切って、コンピュータおよび接続されているすべてのデバイスをコンセントから外します。
7. 1 番ピンと 2 番ピンから 2 ピンジャンパプラグを外し、2 番ピンと 3 番ピンに取り付けてパスワード機能を有効にします。
8. コンピュータカバーを取り付けます([コンピュータカバーの取り付け](#)を参照)。

9. コンピュータとデバイスを電源コンセントに接続し、電源を入れます。

CMOS パスワードの消去

- 警告:** 本項の手順を開始する前に、コンピュータに付属しているガイドの安全にお使いいただくための注意事項を読み、その指示に従ってください。
- 警告:** パスワード設定をクリアするには、コンピュータの電源コンセントを外す必要があります。
- 注意:** コンピュータシステムの修理は、資格を持っているサービス技術者のみが行ってください。デルが許可していない修理による損傷は、保証できません。
- 注意:** 静電気による損傷を避けるため、静電気防止用リストバンドを使用するか、または塗装されていない金属面 (コンピュータの背面にあるコネクタなど) に定期的に触れて、静電気を身体から除去してください。

1. [作業を開始する前](#)にの手順に従ってください。
2. コンピュータカバーを取り外します ([コンピュータカバーの取り外し](#)を参照)。
3. システム基板上の 3 ピン CMOS リセットジャンパ (CMOSCLR1) の位置を確認します ([システム基板のコンポーネント](#)を参照)。
4. 2 ピンジャンパプラグを 2 番ピンと 3 番ピンから外し、1 番ピンと 2 番ピンに取り付けます。



5. CMOS 設定がクリアされるまで約 5 秒お待ちください。
6. 2 ピンジャンパプラグを 1 番ピンと 2 番ピンから外し、2 番ピンと 3 番ピンに取り付けます。
7. コンピュータカバーを取り付けます ([コンピュータカバーの取り付け](#)を参照)。
8. コンピュータとデバイスを電源コンセントに接続し、電源を入れます。

[目次に戻る](#)

[目次に戻る](#)

技術概要

Dell™ Inspiron™ 620s サービスマニュアル

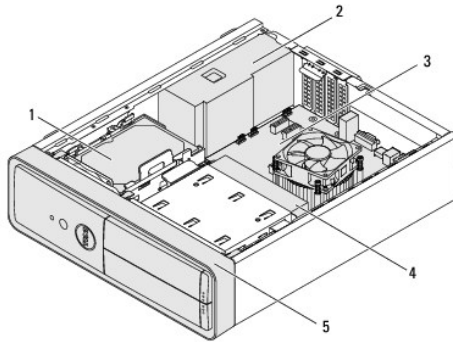
- [コンピュータ内部](#)
- [システム基板のコンポーネント](#)

警告: コンピュータ内部の作業を始める前に、お使いのコンピュータに付属しているガイドの安全にお使いいただくための注意事項をお読みください。安全にお使いいただくためのベストプラクティスの追加情報に関しては、規制遵守ホームページ www.dell.com/regulatory_compliance をご覧ください。

警告: 静電気による損傷を避けるため、静電気防止用リストバンドを使用するか、または塗装されていない金属面（コンピュータの背面にあるコネクタなど）に定期的に触れて、静電気を身体から除去してください。

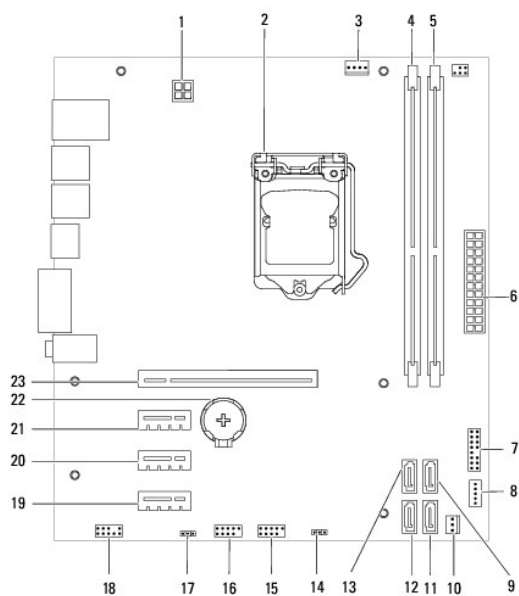
注意: コンピュータシステムの修理は、資格を持っているサービス技術者のみが行ってください。デルが許可していない修理による損傷は、保証できません。

コンピュータ内部



1	ハードドライブ	2	電源装置
3	システム基板	4	オプティカルドライブ
5	前面ベゼル		

システム基板のコンポーネント



1	電源コネクタ(ATX12V)	2	プロセッサソケット
3	プロセッサファンコネクタ(FAN_CPU)	4	メモリモジュールコネクタ(DIMM1)
5	メモリモジュールコネクタ(DIMM2)	6	主電源コネクタ(ATX)
7	電源ボタンコネクタ(LEDH1)	8	内蔵スピーカコネクタ(INTSPKR1)
9	SATAドライブコネクタ(SATA 2)	10	シャーシファンコネクタ(FAN_SYS1)
11	SATAドライブコネクタ(SATA 1)	12	SATAドライブコネクタ(SATA 0)
13	SATAドライブコネクタ(SATA 3)	14	CMOS リセットジャンパ(CMOSCLR1)
15	前面パネル USB コネクタ(USBF2)	16	前面パネル USB コネクタ(USBF1)
17	パスワードリセットジャンパ(PSWDCLR1)	18	前面パネルオーディオコネクタ(AUDIOF1)
19	PCI Express x1 カードスロット(SLOT4)	20	PCI Express x1 カードスロット(SLOT3)
21	PCI Express x1 カードスロット(SLOT2)	22	バッテリーソケット(BT1)
23	PCI Express x16 カードスロット(SLOT1)		

[目次に戻る](#)